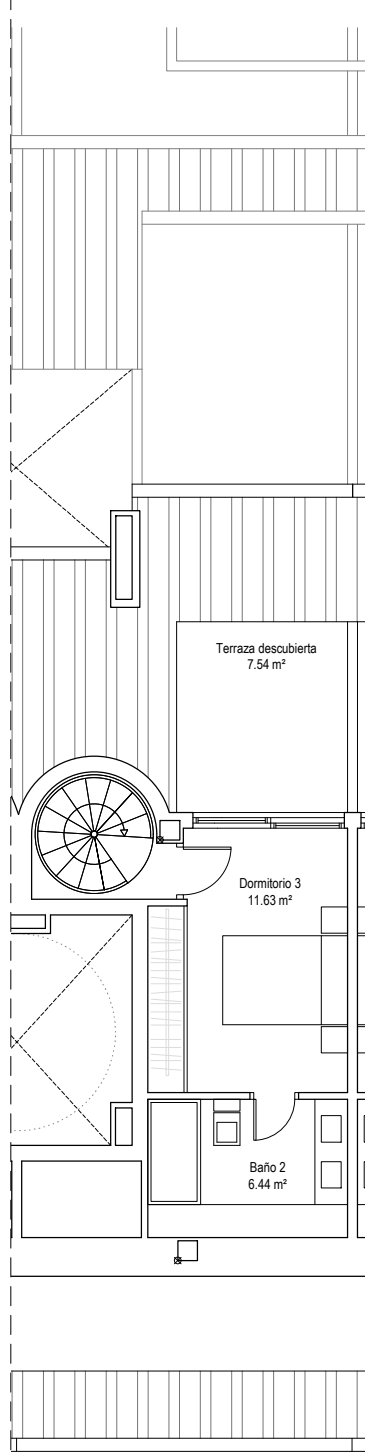
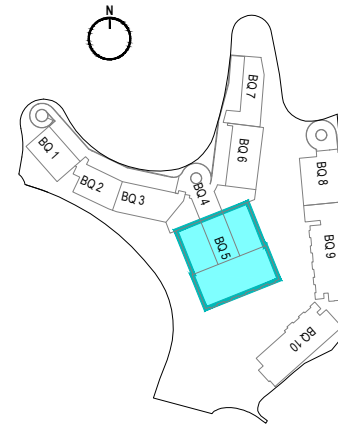
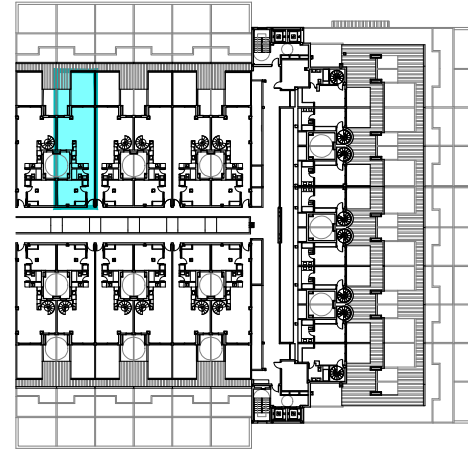


PLANTA INFERIOR



PLANTA SUPERIOR



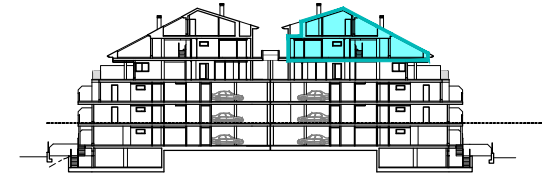
BLOQUE 5 - VIVIENDA 5611

SUPERFICIES APROXIMADAS

Superficie útil interior:	69.69 m ²
Superficie útil exterior:	21.30 m ²
Superficie construida (incluye p.p. zonas comunes):	134.81 m ²

DECRETO 218/2005

Superficie útil:	76.66 m ²
Superficie construida:	119.14 m ²



* Todas las superficies incluidas en el plano son útiles.

* Esta documentación es meramente orientativa pudiendo estar sujeta a modificaciones por indicación de la propiedad, la dirección de obra o la administración competente, por tanto no puede considerarse como obligación contractual, sino como información de carácter general. La situación del mobiliario, sanitarios, jardinería y elementos auxiliares se grafía de modo orientativo. Toda la información y entrega de documentación se hará según lo establecido en el RD 218/2005 y demás normas que pudieran complementarlo, ya sean de carácter estatal o autonómico.