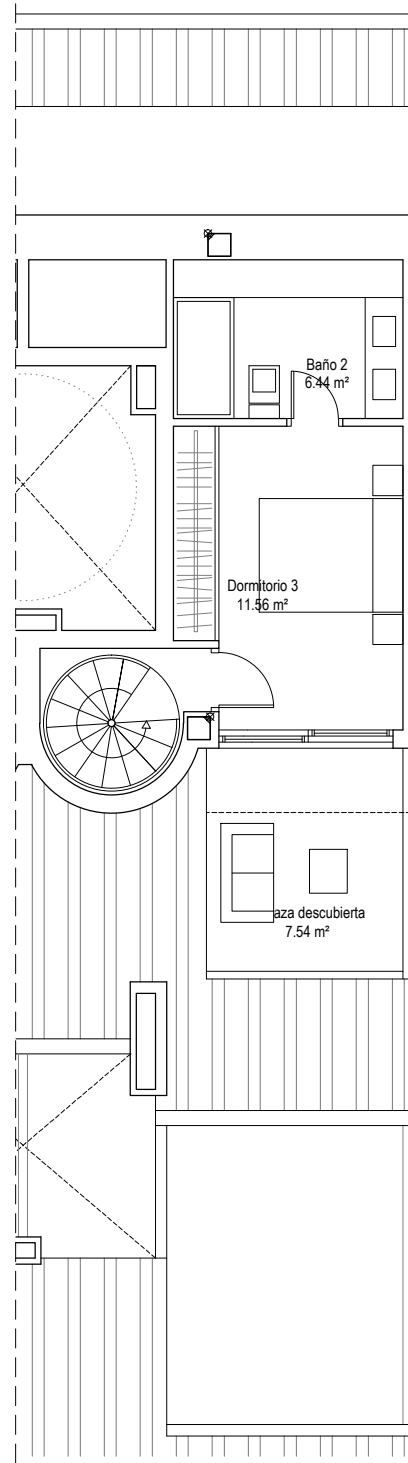
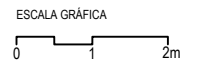
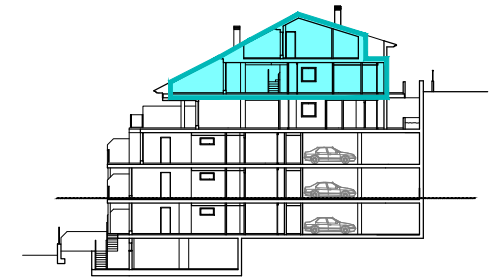
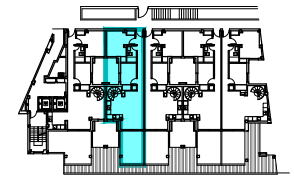
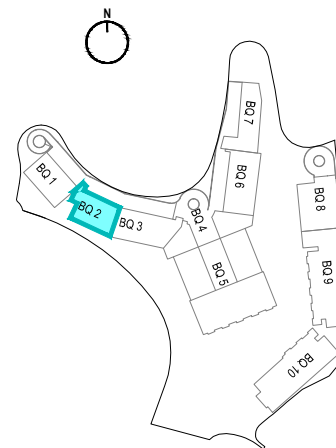


PLANTA INFERIOR



PLANTA SUPERIOR



**BLOQUE 2 - VIVIENDA 2704
FINCA REGISTRAL - 55528**

SUPERFICIE REGISTRAL

Superficie registral (sup. construida interior y p.p. zonas comunes): 103.75 m²

SUPERFICIES APROXIMADAS

Superficie útil interior: 68.97 m²
 Superficie útil exterior: 21.14 m²
 Superficie construida (incluye p.p. zonas comunes): 135.53 m²

DECRETO 218/2005

Superficie útil: 75.87 m²
 Superficie construida: 119.81 m²

* Todas las superficies incluidas en el plano son útiles.

* Esta documentación es meramente orientativa pudiendo estar sujeta a modificaciones por indicación de la propiedad, la dirección de obra o la administración competente, por tanto no puede considerarse como obligación contractual, sino como información de carácter general. La situación del mobiliario, sanitarios, jardinería y elementos auxiliares se grafía de modo orientativo. Toda la información y entrega de documentación se hará según lo establecido en el RD 218/2005 y demás normas que pudieran complementarlo, ya sean de carácter estatal o autonómico.