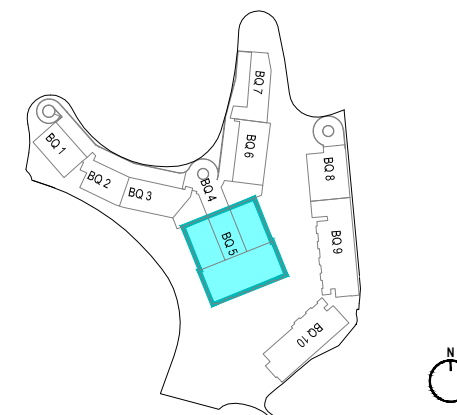
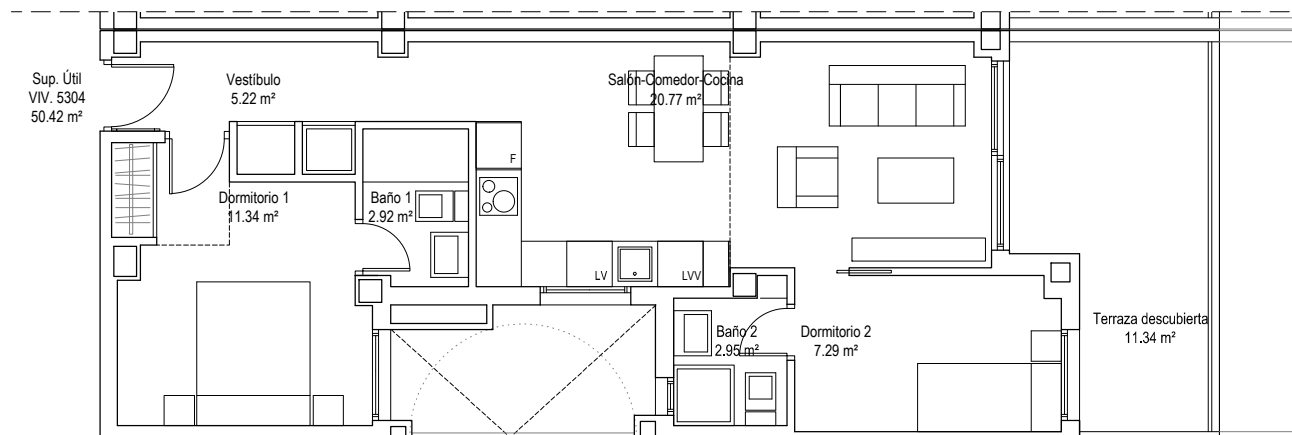
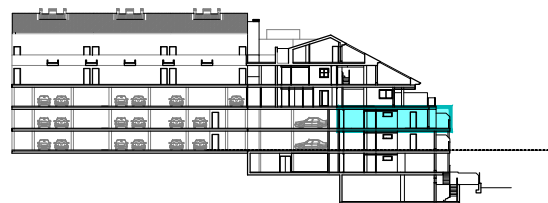
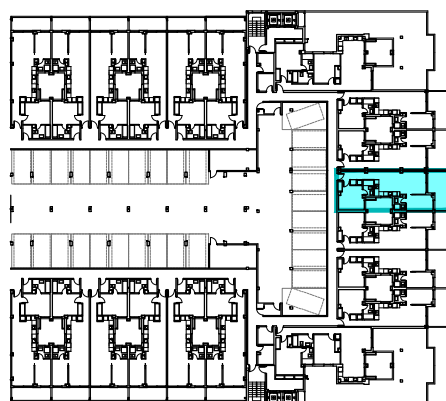




MED HILLS
FUENGIROLA



ESCALA GRÁFICA
0 1 2m



BLOQUE 5 - VIVIENDA 5304 FINCA REGISTRAL - 65617

SUPERFICIE REGISTRAL

Superficie registral (sup. construida interior y p.p. zonas comunes): 72.69 m²

SUPERFICIES APROXIMADAS

Superficie útil interior: 50.42 m²
Superficie útil exterior: 11.34 m²
Superficie construida (incluye p.p. zonas comunes): 91.79 m²

DECRETO 218/2005

Superficie útil: 55.46 m²
Superficie construida: 85.14 m²

* Todas las superficies incluidas en el plano son útiles.