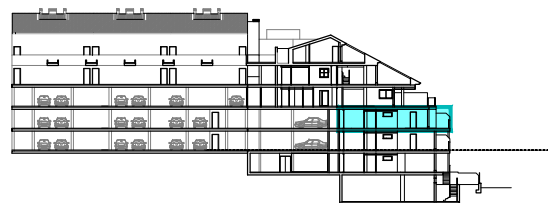
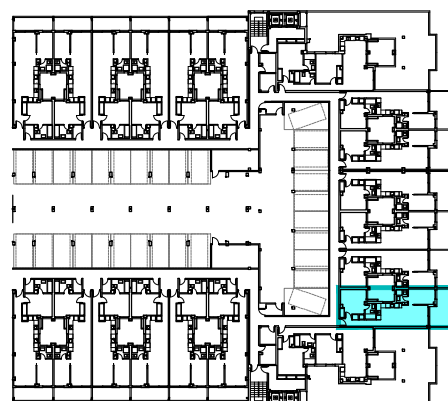
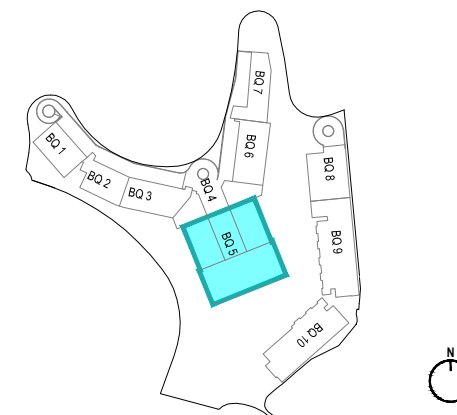
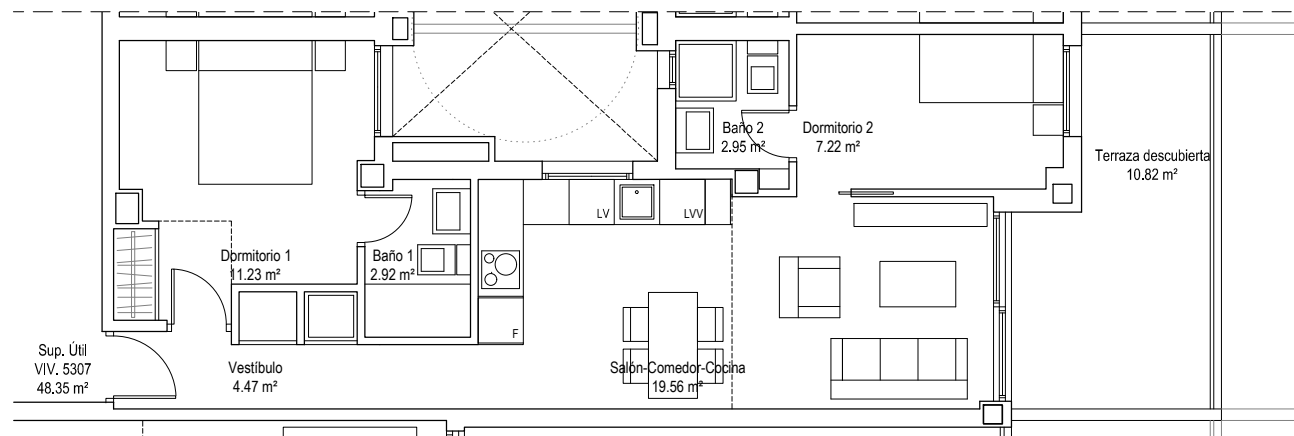




MED HILLS
FUENGIROLA



BLOQUE 5 - VIVIENDA 5307 FINCA REGISTRAL - 65620

SUPERFICIE REGISTRAL

Superficie registral (sup. construida interior y p.p. zonas comunes): 68.60 m²

SUPERFICIES APROXIMADAS

Superficie útil interior: 48.35 m²

Superficie útil exterior: 10.82 m²

Superficie construida (incluye p.p. zonas comunes): 86.54 m²

DECRETO 218/2005

Superficie útil: 53.19 m²

Superficie construida: 80.34 m²

* Todas las superficies incluidas en el plano son útiles.